

**ПРОТЯЖКИ ДЛЯ КВАДРАТНЫХ ОТВЕРСТИЙ
СО СТОРОНОЙ ОТ 25 ДО 41 мм.**

Конструкция и размеры

Square broaches for holes with sides from 25 to 41 mm.
Design and dimensions

**ГОСТ
26480—85**

**Взамен
МН 4936—63**

ОКП 39 2320

Постановлением Государственного комитета СССР по стандартам от 25 марта 1985 г. № 766 срок введения установлен с 01.07.86

Несоблюдение стандарта преследуется по закону

1. Настоящий стандарт распространяется на однопроходные протяжки универсального назначения, предназначенные для обработки квадратных отверстий со стороной от 25 до 41 мм по ГОСТ 9523—84, ГОСТ 6424—73, ГОСТ 5260—75, ГОСТ 16030—70, ГОСТ 18828—73.

2. Конструкция и размеры протяжек должны соответствовать указанным на черт. 1 и в табл. 1, 2.

3. Размеры протягиваемого отверстия и усилие протягивания должны соответствовать указанным на черт. 2 и в табл. 3.

4. Наибольшие расчетные усилия протягивания P указаны для обработки деталей из стали I--IV групп обрабатываемости по ГОСТ 20365—74.

Для определения усилия протягивания для закаленных сталей и других материалов следует величину P умножить на коэффициент K , указанный в ГОСТ 26479—85.

5. Центровые отверстия — формы В или Т — по ГОСТ 14034—74.

6. Хвостовики типа 2, исполнения 1 — по ГОСТ 4044—70.

Хвостовики типов 2, 3, 4 изготавливаются по заказу потребителя.

Лыски на хвостовиках должны располагаться параллельно грани протяжки.

Допуск параллельности на 10 мм ширины лыски не должен превышать, мм:

для протяжек диаметром до 40 мм . . . 0,020

для протяжек диаметром более 40 мм 0,015

7. Неуказанные предельные отклонения размеров: отверстий H14, валов h14, остальных $\pm \frac{IT14}{2}$.

8. Форма и размеры профиля зубьев протяжек — по ГОСТ 20365—74, профиль зубьев — № 6.

9. Задний угол зубьев протяжек должен быть:

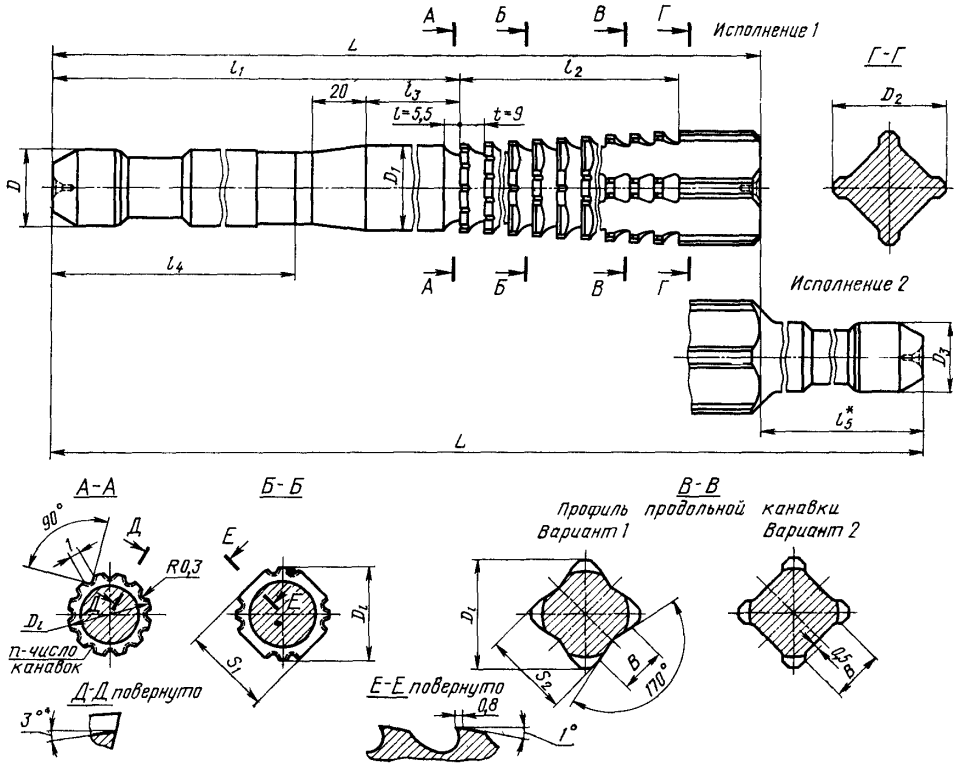
режущих 3°

калибрующих 1°

10. Пределы длин протягивания заготовок из чугуна, бронзы и латуни — справочные. Для протягивания заготовок из этих материалов с длиной протягивания, превышающей верхний предел длины протягивания по стали, следует заказывать специальные протяжки с увеличенной длиной до первого зуба l_1 и соответственно общей длиной протяжки.

Примечание. Длины протягивания указаны для протяжек из быстрорежущей стали по ГОСТ 19265—73 и стали марки ХВГ по ГОСТ 5950—73

11. Технические требования — по ГОСТ 16492—70.



* Размер для справок.

Черт. 1

Размеры в мм

Обозначение протяжки	Применяе- мость	Исполнение	Размер квадрата S		D	D ₁ (поле допус- ка e8)	D ₂ (пред- откл. -0,1)	D ₃	S ₁	S ₂	L	l ₁	l ₂	l ₃	l ₄	l ₅	Число зубьев z	n	Продольная канавка		C	i			
			Номинал	Поле допус- ка															B	Номер зуба, с которого начинается продольная канавка					
2401—1321		1	25,0	H11	22	24,9	33,63	—	25,11	25,05	925	275	603	30	—	—	67	12	12	50	0,048	54			
2401—1322		2						18	1025	100															
2401—1323		1						D11; H12	—	25,18											25,11		925	—	0,057
2401—1324		2							18	1025											100		0,063		
2401—1325		1						B12	—	25,35											25,24		925	—	0,093
2401—1326		2							18	1025											100		0,103		
2401—1327		1	27,0	H11	25	26,9	36,95	—	27,11	27,05	925	275	612	30	—	—	68	13	44	0,047	52				
2401—1328		2						25	1050	125										0,053					
2401—1329		1						D11; H12	—	27,18										27,11		925	—	0,055	
2401—1331		2							25	1050										125		0,063			
2401—1332		1						B12	—	27,35										27,24		925	—	0,090	
2401—1333		2							25	1050										125		0,102			
2401—1334		1	28,0	H11	25	27,9	37,63	—	28,11	28,05	1025	280	711	215	—	—	79	14	55	0,045	66				
2401—1335		2						25	1150	125										0,050					
2401—1336		1						D11; H12	—	28,18										28,11		1025	—	0,053	
2401—1337		2							25	1150										125		0,060			
2401—1338		1						B12	—	28,35										28,24		1025	—	0,086	
2401—1339		2							25	1150										125		0,096			
2401—1341		1	30,0	H11	28	29,9	40,95	—	30,11	30,05	1050	280	729	35	—	—	81	14	46	0,044	63				
2401—1342		2						25	1175	125										0,050					
2401—1343		1						D11; H12	—	30,18										30,11		1050	—	0,052	
2401—1344		2							25	1175										125		0,059			
2401—1345		1						B12	—	30,35										30,24		1050	—	0,084	
2401—1346		2							25	1175										125		0,094			

Размеры в мм

Обозначение протяжки	Примене- мость	Исполнение	Размер квадрата S		D	D ₁ (поле допус- ка e8)	D ₂ (пред. откл. -0,1)	D ₃	S ₁	S ₂	B	l ₁	l ₂	l ₃	l ₄	l ₅	Число зубьев z	n	Продольная канавка		C	j
			Номина	Поле допус- ка															B	Номер зуба, с которого начинается продольная канавка		
2401—1374		1	40,0	H11; H12	36	39,9	53,18	—	40,14	40,06	1200	320	837	255	—	—	93	16	—	—	0,059	88
2401—1375	2	36						1325	125	0,065												
2401—1376	1	—						1200	—	0,059												
2401—1377	2	36						1325	125	0,065												
2401—1378	1	—						1200	—	0,097												
2401—1379	2	36						1325	125	0,108												
2401—1381	1	41,0	H11; H12	40	40,9	57,00	—	41,14	41,06	1375	345	999	35	—	—	111	20	—	—	0,056	91	
2401—1382	2						36	1500	125	0,061												
2401—1383	1						—	1375	—	0,056												
2401—1384	2						36	1500	125	0,062												
2401—1385	1						—	1375	—	0,093												
2401—1386	2						36	1500	125	0,101												

Примечания

1. C — величина подъема заднего центра на длине L при шлифовании граней протяжки.
2. Стружкоделительные канавки делать на режущих зубьях в шахматном порядке: на круглых зубьях по числу n, на дуговых участках гранных зубьев одну канавку при длине дуги от 4 до 10 мм, одну — две канавки при длине дуги свыше 10 до 20 мм и две — три канавки при длине дуги свыше 20 мм.
3. Номер последнего зуба со стружкоделительной канавкой — j

Пример условного обозначения протяжки для квадратного отверстия со стороной 40 H11, группы заточки II, исполнения I:

Протяжка 2401—1374, II ГОСТ 26480—85

Размеры в мм

Обозначение протяжки	2401—1321	2401—1327	2401—1334	2401—1341	2401—1347	2401—1354	2401—1361	2401—1367	2401—1374	2401—1381		
	2401—1322	2401—1328	2401—1335	2401—1342	2401—1348	2401—1355	2401—1362	2401—1368	2401—1375	2401—1382		
Номинальный размер квадрата S	25,0	27,0	28,0	30,0	31,5	32,0	35,5	36,0	40,0	41,0		
	Номера и диаметры D_1 зубьев режущих	I ступень	1	24,94	26,95	27,94	29,95	31,44	31,94	35,45	35,95	39,96
2			25,02	27,05	28,02	30,05	31,55	32,02	35,55	36,05	40,08	41,08
3			25,10	27,15	28,10	30,15	31,60	32,10	35,65	36,15	40,20	41,20
4			25,18	27,25	28,18	30,25	31,68	32,18	35,75	36,25	40,32	41,32
5			25,26	27,35	28,26	30,35	31,76	32,26	35,85	36,35	40,44	41,44
6			25,34	27,45	28,34	30,45	31,84	32,34	36,95	36,45	40,56	41,56
7			25,42	27,55	28,42	30,55	31,92	32,42	36,05	36,55	40,68	41,68
8			25,50	27,65	28,50	30,65	32,00	32,50	36,15	36,65	40,80	41,80
9			25,58	27,75	28,58	30,75	32,08	32,58	36,25	36,75	40,92	41,92
10			25,66	27,85	28,66	30,85	32,16	32,66	36,35	36,85	41,04	42,04
11			25,74	27,95	28,74	30,95	32,24	32,74	36,45	36,95	41,16	42,16
12			25,82	28,05	28,82	31,05	32,32	32,82	36,55	37,05	41,28	42,28
13			25,90	28,15	28,90	31,15	32,40	32,90	36,65	37,15	41,40	42,40
14			25,98	28,25	28,98	31,25	32,48	32,98	36,75	37,25	41,52	42,52
15			26,06	28,41	29,06	31,35	32,56	33,06	36,85	37,35	41,64	42,64
16			26,14	28,57	29,14	31,51	32,64	33,14	36,95	37,45	41,76	42,76
II ступень		17	26,28	28,73	29,22	31,67	32,72	33,22	37,05	37,55	41,88	42,88
		18	26,42	28,89	29,30	31,83	32,80	33,30	37,15	37,65	42,04	43,04
		19	26,56	29,05	29,43	31,99	32,88	33,38	37,31	37,81	42,20	43,20
		20	26,70	29,21	29,56	32,15	32,96	33,46	37,47	37,97	42,36	43,36
		21	26,84	29,37	29,69	32,31	33,11	33,61	37,63	38,13	42,52	43,52
		22	26,98	29,53	29,82	32,47	33,26	33,76	37,79	38,29	42,68	43,68
		23	27,12	29,69	29,95	32,63	33,41	33,91	37,95	38,45	42,84	43,84

Размеры в мм

Обозначение протяжки	2401—1321	2401—1327	2401—1334	2401—1341	2401—1347	2401—1354	2401—1361	2401—1367	2401—1374	2401—1381			
	2401—1322	2401—1328	2401—1335	2401—1342	2401—1348	2401—1355	2401—1362	2401—1368	2401—1375	2401—1382			
	2401—1323	2401—1329	2401—1336	2401—1343	2401—1349	2401—1356	2401—1363	2401—1369	2401—1376	2401—1383			
	2401—1324	2401—1331	2401—1337	2401—1344	2401—1351	2401—1357	2401—1364	2401—1371	2401—1377	2401—1384			
	2401—1325	2401—1332	2401—1338	2401—1345	2401—1352	2401—1358	2401—1365	2401—1372	2401—1378	2401—1385			
	2401—1326	2401—1333	2401—1339	2401—1346	2401—1353	2401—1359	2401—1366	2401—1373	2401—1379	2401—1386			
Номинальный размер квадрата S	25,0	27,0	28,0	30,0	31,5	32,0	35,5	36,0	40,0	41,0			
Номера и диаметры D_i зубьев	режущих	II ступень	24	27,26	29,85	30,08	32,79	33,56	34,06	38,11	38,61	43,00	44,00
			25	27,40	30,01	30,21	32,95	33,71	34,21	38,27	38,77	43,15	44,16
			26	27,54	30,17	30,34	33,11	33,86	34,36	38,43	38,93	43,32	44,32
			27	27,68	30,33	30,47	33,27	34,01	34,51	38,59	39,09	43,48	44,48
			28	27,82	30,49	30,60	33,43	34,16	34,66	38,75	39,25	43,64	44,64
			29	27,96	30,65	30,73	33,59	34,31	34,81	38,91	39,41	43,80	44,80
			30	28,10	30,81	30,86	33,75	34,46	34,96	39,07	39,57	43,96	44,96
			31	28,24	30,97	30,99	33,91	34,61	35,11	39,23	39,73	44,12	45,12
			32	28,38	31,13	31,12	34,07	34,76	35,26	39,39	39,89	44,28	45,28
			33	28,52	31,29	31,25	34,23	34,91	35,41	39,55	40,05	44,44	45,44
			34	28,66	31,45	31,38	34,39	35,06	35,56	39,71	40,21	44,60	45,60
			35	28,80	31,61	31,51	34,55	35,21	35,71	39,87	40,37	44,76	45,76
			36	28,94	31,77	31,64	34,71	35,36	35,86	40,03	40,53	44,92	45,92
			37	29,08	31,93	31,77	34,87	35,51	36,01	40,19	40,69	45,08	46,08
			38	29,22	32,09	31,90	35,03	35,66	36,16	40,35	40,85	45,24	46,24
			39	29,36	32,25	32,03	35,19	35,81	36,31	40,51	41,01	45,40	46,40
			40	29,50	32,41	32,16	35,35	35,96	36,46	40,67	41,17	45,56	46,56
			41	29,64	32,61	32,29	35,51	36,11	36,61	40,83	41,33	45,72	46,72
			42	29,78	32,81	32,42	35,67	36,26	36,76	40,99	41,49	45,88	46,88
			43	29,92	33,01	32,55	35,83	36,41	36,91	41,15	41,65	46,04	47,04
			44	30,06	33,21	32,68	35,99	36,56	37,06	41,31	41,81	46,20	47,20
III ступень	45	30,26	33,41	32,81	36,15	36,71	37,21	41,47	41,97	46,36	47,36		
	46	30,46	33,61	32,94	36,31	36,86	37,36	41,63	42,13	46,52	47,52		

Размеры в мм

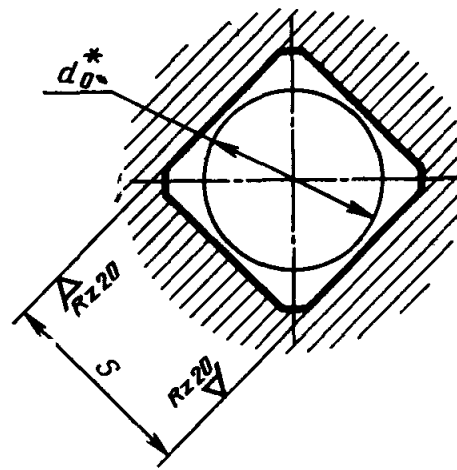
Обозначение протяжки		2401—1321	2401—1327	2401—1334	2401—1341	2401—1347	2401—1354	2401—1361	2401—1367	2401—1374	2401—1381				
		2401—1322	2401—1328	2401—1335	2401—1342	2401—1348	2401—1355	2401—1362	2401—1368	2401—1375	2401—1382				
		2401—1323	2401—1329	2401—1336	2401—1343	2401—1349	2401—1356	2401—1363	2401—1369	2401—1376	2401—1383				
		2401—1324	2401—1331	2401—1337	2401—1344	2401—1351	2401—1357	2401—1364	2401—1371	2401—1377	2401—1384				
		2401—1325	2401—1332	2401—1338	2401—1345	2401—1352	2401—1358	2401—1365	2401—1372	2401—1378	2401—1385				
		2401—1326	2401—1333	2401—1339	2401—1346	2401—1353	2401—1359	2401—1366	2401—1373	2401—1379	2401—1386				
Номинальный размер квадрата S		25,0	27,0	28,0	30,0	31,5	32,0	35,5	36,0	40,0	41,0				
Номера и диаметры D_1 зубьев	режущих	III ступень	47	30,66	33,81	33,07	36,47	37,01	37,51	41,79	42,29	46,68	47,68		
			48	30,86	34,01	33,20	36,63	37,16	37,66	41,95	42,45	46,84	47,84		
			49	31,06	34,21	33,33	36,79	37,31	37,81	42,11	42,61	47,00	48,00		
			50	31,26	34,41	33,46	36,95	37,46	37,96	42,27	42,77	47,16	48,16		
			51	31,46	34,61	33,59	37,11	37,61	38,11	42,43	42,93	47,32	48,32		
			52	31,66	34,81	33,72	37,27	37,76	38,26	42,59	43,09	47,48	48,48		
			53	31,86	35,01	33,90	37,43	37,91	38,41	42,75	43,25	47,64	48,64		
			54	32,06	35,21	34,08	37,59	38,06	38,56	42,91	43,41	47,80	48,80		
			55	32,26	35,41	34,26	37,75	38,21	38,71	43,07	43,57	47,96	48,96		
			56	32,46	35,61	34,44	37,91	38,36	38,86	43,23	43,73	48,12	49,12		
			57	32,66	35,81	34,62	38,07	38,51	39,01	43,39	43,89	48,28	49,28		
			58	32,86	36,01	34,80	38,23	38,66	39,16	43,55	44,05	48,44	49,44		
			59	33,06	36,21	34,98	38,39	38,81	39,31	43,71	44,21	48,60	49,60		
			60	33,26	36,41	35,16	38,55	38,96	39,46	43,87	44,37	48,76	49,76		
			61	33,45	36,61	35,34	38,71	39,11	39,61	44,03	44,53	48,92	49,92		
			62	33,66	36,81	35,52	38,87	39,26	39,76	44,19	44,69	49,08	50,08		
			63	33,83	37,01	35,70	39,03	39,41	39,91	44,35	44,85	49,24	50,24		
			калибрующих		33,83	64	37,15	35,88	39,19	39,56	40,06	44,51	45,01	49,40	50,40
						65	37,15	36,06	39,35	39,71	40,21	44,67	45,17	49,56	50,56
66	37,15	36,24				39,51	39,86	40,36	44,83	45,33	49,72	50,72			
67	37,15	36,42				39,67	40,01	40,51	44,99	45,49	49,88	50,88			
68	37,15	36,60				39,83	40,16	40,66	45,15	45,65	50,04	51,04			
69	—	—	36,78	39,99	40,31	40,81	45,31	45,81	50,20	51,20					

Размеры в мм

Обозначение протяжки	2401—1321	2401—1327	2401—1334	2401—1341	2401—1347	2401—1354	2401—1361	2401—1367	2401—1374	2401—1381
	2401—1322	2401—1328	2401—1335	2401—1342	2401—1348	2401—1355	2401—1362	2401—1368	2401—1375	2401—1382
	2401—1323	2401—1329	2401—1336	2401—1343	2401—1349	2401—1356	2401—1363	2401—1369	2401—1376	2401—1383
	2401—1324	2401—1331	2401—1337	2401—1344	2401—1351	2401—1357	2401—1364	2401—1371	2401—1377	2401—1384
	2401—1325	2401—1332	2401—1338	2401—1345	2401—1352	2401—1358	2401—1365	2401—1372	2401—1378	2401—1385
	2401—1326	2401—1333	2401—1339	2401—1346	2401—1353	2401—1359	2401—1366	2401—1373	2401—1379	2401—1386
Номинальный размер квадрата S	25,0	27,0	28,0	30,0	31,5	32,0	35,5	36,0	40,0	41,0
Номера и диаметры D_i зубьев	70		36,96	40,15	40,46	40,96	45,47	45,97	50,36	51,36
	71		37,14	40,31	40,61	41,11	45,63	46,13	50,52	51,52
	72		37,32	40,47	40,76	41,26	45,79	46,29	50,68	51,68
	73		37,50	40,63	40,91	41,41	45,95	46,45	50,84	51,84
	74		37,68	40,79	41,06	41,56	46,11	46,61	51,00	52,00
	75		37,83	40,95	41,21	41,71	46,27	46,77	51,16	52,16
	76		37,83	41,11	41,36	41,86	46,43	46,93	51,32	52,32
	77			41,15	31,51	42,01	46,59	47,09	51,48	52,48
	78			41,66	42,16	46,75	47,25	51,64	52,64	
	79			41,81	42,31	46,91	47,41	51,80	52,80	
	80			41,96	42,46	47,07	47,57	51,96	52,96	
	81			42,11	42,61	47,23	47,73	52,12	53,12	
	82			42,26	42,76	47,39	47,89	51,28	53,28	
	83			42,41	42,91	47,55	48,05	52,44	53,44	
	84			42,56	43,06	47,71	48,21	52,60	53,60	
	85			42,71	43,21	47,83	48,37	52,76	53,76	
	86			42,83	43,36	42,83	48,53	52,92	53,92	
	87			43,51	43,51		48,69	53,08	54,08	
	88			43,66	43,66	47,83	48,85	53,24	54,24	
	89			43,81	43,81	49,01	53,38	54,40		
	90			43,96	43,96	49,15	53,38	54,56		
	91			44,11	44,11	49,15	53,38	54,72		
92			44,15	44,15	49,15	53,38	54,83			

Размеры в мм

Обозначение протяжки	2401—1321	2401—1327	2401—1334	2401—1341	2401—1347	2401—1354	2401—1361	2401—1367	2401—1374	2401—1381
	2401—1322	2401—1328	2401—1335	2401—1342	2401—1348	2401—1355	2401—1362	2401—1368	2401—1375	2401—1382
	2401—1323	2401—1329	2401—1336	2401—1343	2401—1349	2401—1356	2401—1363	2401—1369	2401—1376	2401—1383
	2401—1324	2401—1331	2401—1337	2401—1344	2401—1351	2401—1357	2401—1364	2401—1371	2401—1377	2401—1384
	2401—1325	2401—1332	2401—1338	2401—1345	2401—1352	2401—1358	2401—1365	2401—1372	2401—1378	2401—1385
	2401—1326	2401—1333	2401—1339	2401—1346	2401—1353	2401—1359	2401—1366	2401—1373	2401—1379	2401—1386
Номинальный размер квадрата S	25,0	27,0	28,0	30,0	31,5	32,0	35,5	36,0	40,0	41,0
Номера и диаметры D_t зубьев	93							49,15	53,38	55,04
	94									55,20
	95						44,15			55,36
	96									55,52
	97									55,68
	98									55,84
	99									56,00
	100									56,16
	101									56,32
	102	—	—	—	—	—	—	—	—	56,48
	103									56,64
	104						—			56,80
	105									56,96
	106									57,12
	107									57,20
	108									
	109									
110										
111										57,20



* Диаметр отверстия до протягивания (для справок).

Черт. 2

Таблица 3

Размеры в мм

Обозначение протяжки	Размер квадрата S		d ₀ (поле допус- ка Н11)	Длина про тягивания		Усилие протягивания P, Н (кгс), при переднем угле		
	Номинал.	Поле допус- ка		Сталь, алюми- ниевые сплавы	Чугун, бронза, латунь	20°	15°	10°
2401—1321	25,0	H11	24,9			42180 (4300)	46110 (4700)	49540 (5050)
2401—1322								
2401—1323		D11; H12						
2401—1324								
2401—1325		B12						
2401—1326								
2401—1327	27,0	H11	26,9	19—35	19—45	54740 (5580)	59840 (6100)	64350 (6560)
2401—1328								
2401—1329		D11; H12						
2401—1331								
2401—1332		B12						
2401—1333								

Продолжение табл. 3

Размеры в мм

Обозначение протяжки	Размер квадрата S		d ₀ (поле допус- ка Н11)	Длина про тягивания		Усилие протягивания P, Н (кгс), при переднем угле		
	Номинал.	Поле допус- ка		Сталь, алюми- ниевые сплавы	Чугун, бронза, латунь	20°	15°	10°
2401—1334	28,0	H11	27,9			58960 (6010)	64550 (6580)	69360 (7070)
2401—1335								
2401—1336		D11; H12						
2401—1337								
2401—1338		B12						
2401—1339								
2401—1341	30,0	H11	29,9	20—40	20—50	75930 (7740)	83090 (8470)	89370 (9110)
2401—1342								
2401—1343		D11; H12						
2401—1344								
2401—1345		B12						
2401—1346								

Размеры в мм

Обозначение протяжки	Размер квадрата S		d_0 (поле допус- ка H11)	Длина протягивания		Усилие протягивания P, H (кгс), при переднем угле		
	Номинал.	Поле допус- ка		Сталь, алюми- ниевые сплавы	Чугун, бронза, латунь	20°	15°	10°
2401—1347	31,5	H11	31,4	20—40	20—50	66410 (6770)	72690 (7410)	78190 (7970)
2401—1348								
2401—1349		D11; H12						
2401—1351		B12						
2401—1352								
2401—1353	32,0	H11	31,9	20—40	20—50	67490 (6380)	73870 (7530)	79460 (8100)
2401—1354								
2401—1355		D11; H12						
2401—1356		B12						
2401—1357								
2401—1358	35,5	H11	35,4	24—40	24—50	103830 (10500)	113700 (11590)	122230 (12460)
2401—1359								
2401—1361		D11; H12						
2401—1362		B12						
2401—1363								
2401—1364	B12							
2401—1365								
2401—1366								

Размеры в мм

Обозначение протяжки	Размер квадрата S		d_0 (поле допус- ка H11)	Длина протягивания		Усилие протягивания P, H (кгс), при переднем угле		
	Номинал.	Поле допус- ка		Сталь, алюми- ниевые сплавы	Чугун, бронза, латунь	20°	15°	10°
2401—1367	35,0	H11	35,9	21—40	24—50	105330 (10740)	115270 (11750)	123900 (12630)
2401—1368								
2401—1369		D11; H12						
2401—1371		B12						
2401—1372								
2401—1373	40,0	H11	39,9	21—40	24—50	117130 (11340)	128120 (13030)	137730 (14040)
2401—1374								
2401—1375		D11; H12						
2401—1376		B12						
2401—1377								
2401—1378	41,0	H11	40,9	21—40	24—50	119980 (12230)	131260 (13380)	141070 (14380)
2401—1379								
2401—1381		D11; H12						
2401—1382		B12						
2401—1383								
2401—1384	B12							
2401—1385								
2401—1386								

Типовое оформление чертежа протяжки

1321 - 10+Z	Пред откл	0,01	- 0,015	- 0,01	
	Диаметры зубьев (D_1)	1 24,94 2 25,02 3 25,10 4 25,18 5 25,26 6 25,34 7 25,42 8 25,50 9 25,58 10 25,66 11 25,74 12 25,82 13 25,90 14 25,98 15 26,06 16 26,14 17 26,22 18 26,30 19 26,38 20 26,46 21 26,54 22 26,62 23 26,70 24 26,78 25 26,86 26 26,94 27 27,02 28 27,10 29 27,18 30 27,26 31 27,34 32 27,42 33 27,50 34 27,58 35 27,66 36 27,74 37 27,82 38 27,90 39 27,98 40 28,06 41 28,14 42 28,22 43 28,30 44 28,38 45 28,46 46 28,54 47 28,62 48 28,70 49 28,78 50 28,86 51 28,94 52 29,02 53 29,10 54 29,18 55 29,26 56 29,34 57 29,42 58 29,50 59 29,58 60 29,66 61 29,74 62 29,82 63 29,90 64 29,98 65 30,06 66 30,14 67 30,22	33,83	2,5 ▽(▽)	
	Номера зубьев	Режущие			
	Номера ступеней	I ступень	II ступень	III ступень	
	Наименование зубьев				Калибрующая

1 Материал рабочей части - сталь марки Р6М3 ГОСТ 19265 73, хвостовик части - сталь марки 40Х ГОСТ 4543-71
2 Сварка - контактная стыковая оплавлением
3 Твердость зубьев и задней напильницы - НРС, 63, 66, передних напильниц - НРС, 61, 66, замковых части хвостовика - НРС, 43, 5, 51, 5
4 Неуказанные предельные отклонения размеров отверстий НЧ, валов НЧ, остальных ± IT14/2
5 При шлифовании грани протяжки подтято задний хвостовик на 0,4 мм на длине L
6 Цилиндрическую лепточку Г делать на калибрующей зубьях
7 Стружкоделительные канавки делать только на режущих зубьях, расположить их равномерно по окружности в шахматном порядке на круглых зубьях - по 12 канавок, на дуговых участках граничных зубьев - по 2 канавки при длине дуги свыше 10 до 20 мм и по 1 канавке при ширине дуги 10 мм и менее. Последние зуб со стружкоделительной канавкой № 54
8 Маркировать товарный знак перед притуплением - изготовителя, 2401-1321, 25Н11, 19 35 мм, $\gamma = 15^\circ$; маркировку стали рабочей части, год изготовления

Данные об изделии

$d_0 = 24,9^{+0,13}$

$\phi 33,83$

$R_{z,20}$

$25Н11(НЧ-0,2)$

1 Материал изделия - сталь легированная НВ 198 229
 2 Длина протягивания - 19 35 мм
 3 Диаметр отверстия до протягивания - d_0
 4 Максимальное усилие протягивания 46110Н

2401 - 1321			
№ лист	№ докум	Подп	Дата
Резав			
Проб			
Тжконтр			
Пошн			
Н.контр			
Этп			

Протяжка для квадратного отверстия со стороной 25Н11	Лит	Масса	Масштаб
	Лист 1	Листов 1	

Изменение № 1 ГОСТ 26480—85 Протяжки для квадратных отверстий со стороной от 12,5 до 60 мм. Двухпроходные. Конструкция и размеры

Утверждено и введено в действие Постановлением Государственного комитета СССР по стандартам от 23.09.87 № 3624

Дата введения 01.02.88

Пункт 2. Чертеж 1. Размер l_2 дополнить знаком сноски*
сноска* заменить слово: «Размер» на «Размеры»;
таблица 2. Для протяжек 2401-1347—2401-1353 заменить значения: 31,55 на 31,52 (номер зуба 2); 31,51 на 41,51 (номер зуба 77);
для протяжек 2401-1361—2401-1366 и номера зуба 6 заменить значение 36,95 на 35,95.

Пункт 7 и «Типовое оформление чертежа протяжки» (пункт 4). Заменить обозначения: H14 на H16, h14 на h16, $\pm \frac{IT14}{2}$ на $\pm \frac{IT16}{2}$

(Продолжение см. с. 142)

(Продолжение изменения к ГОСТ 26480—85)

«Типовое оформление чертежа протяжки» (пункт 8). Заменить обозначение: 2401—1321 на 1321; исключить значение $\gamma=15^\circ$;
чертеж. Размер 603 дополнить знаком сноски*;
чертеж дополнить сноской*: «* Размер для справок»;
заменить размеры: 275 на 275 ± 5 ; 925 на 925 ± 3 ;
Данные об изделии. Пункт 1. Заменить значение: НВ 198 ... 229 на 198 ... 229 НВ.

(ИУС № 1 1988 г.)

Редактор *В. П. Огурцов*
Технический редактор *Н. В. Келейникова*
Корректор *В. В. Лобачева*

Сдано в набор 18 04 85 Подп. в печ. 25 09 85 8,0 усл п л. 8,5 усл кр -отт 7,70 уч.-изд. л.
Тираж 40000 Цена 40 коп.

Ордена «Знак Почета» Издательство стандартов, 123840, Москва, ГСП,
Новопресненский пер., 3.
Калужская типография стандартов, ул. Московская, 256 Зак. 1249

Величина	Единица			
	Наименование	Обозначение		
		международное	русское	
ОСНОВНЫЕ ЕДИНИЦЫ СИ				
Длина	метр	m	м	
Масса	килограмм	kg	кг	
Время	секунда	s	с	
Сила электрического тока	ампер	A	А	
Термодинамическая температура	кельвин	K	К	
Количество вещества	моль	mol	моль	
Сила света	кандела	cd	кд	
ДОПОЛНИТЕЛЬНЫЕ ЕДИНИЦЫ СИ				
Плоский угол	радиан	rad	рад	
Телесный угол	стерадиан	sr	ср	
ПРОИЗВОДНЫЕ ЕДИНИЦЫ СИ, ИМЕЮЩИЕ СПЕЦИАЛЬНЫЕ НАИМЕНОВАНИЯ				
Величина	Единица			Выражение через основные и дополнительные единицы СИ
	Наименование	Обозначение		
		международное	русское	
Частота	герц	Hz	Гц	c^{-1}
Сила	ньютон	N	Н	$m \cdot kg \cdot c^{-2}$
Давление	паскаль	Pa	Па	$m^{-1} \cdot kg \cdot c^{-2}$
Энергия	джоуль	J	Дж	$m^2 \cdot kg \cdot c^{-2}$
Мощность	ватт	W	Вт	$m^2 \cdot kg \cdot c^{-3}$
Количество электричества	кулон	C	Кл	$c \cdot A$
Электрическое напряжение	вольт	V	В	$m^2 \cdot kg \cdot c^{-3} \cdot A^{-1}$
Электрическая емкость	фарад	F	Ф	$m^{-2} \cdot kg^{-1} \cdot c^4 \cdot A^2$
Электрическое сопротивление	ом	Ω	Ом	$m^2 \cdot kg \cdot c^{-8} \cdot A^{-2}$
Электрическая проводимость	сименс	S	См	$m^{-2} \cdot kg^{-1} \cdot c^3 \cdot A^2$
Поток магнитной индукции	вебер	Wb	Вб	$m^2 \cdot kg \cdot c^{-2} \cdot A^{-1}$
Магнитная индукция	тесла	T	Тл	$kg \cdot c^{-2} \cdot A^{-1}$
Индуктивность	генри	H	Гн	$m^2 \cdot kg \cdot c^{-2} \cdot A^{-2}$
Световой поток	люмен	lm	лм	кд · ср
Освещенность	люкс	lx	лк	$m^{-2} \cdot кд \cdot ср$
Активность радионуклида	беккерель	Bq	Бк	c^{-1}
Поглощенная доза ионизирующего излучения	грэй	Gy	Гр	$m^2 \cdot c^{-2}$
Эквивалентная доза излучения	зиверт	Sv	Зв	$m^2 \cdot c^{-2}$